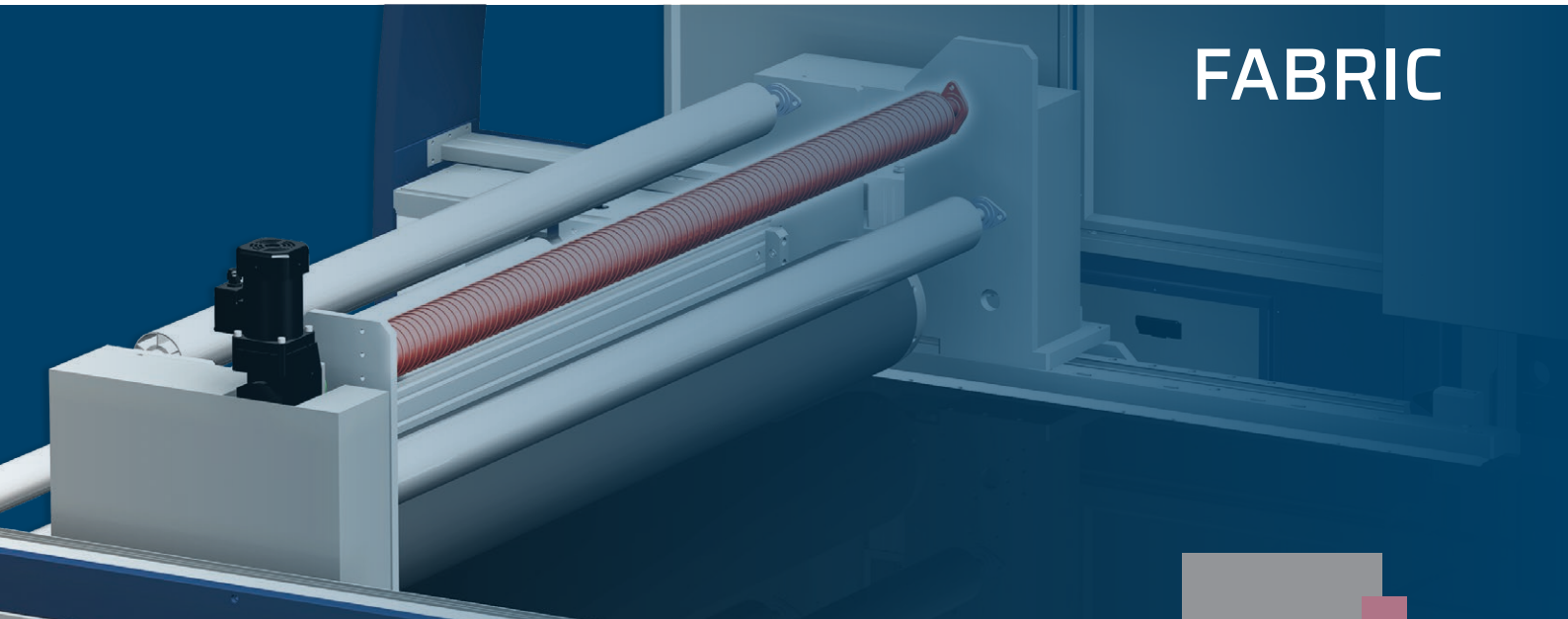
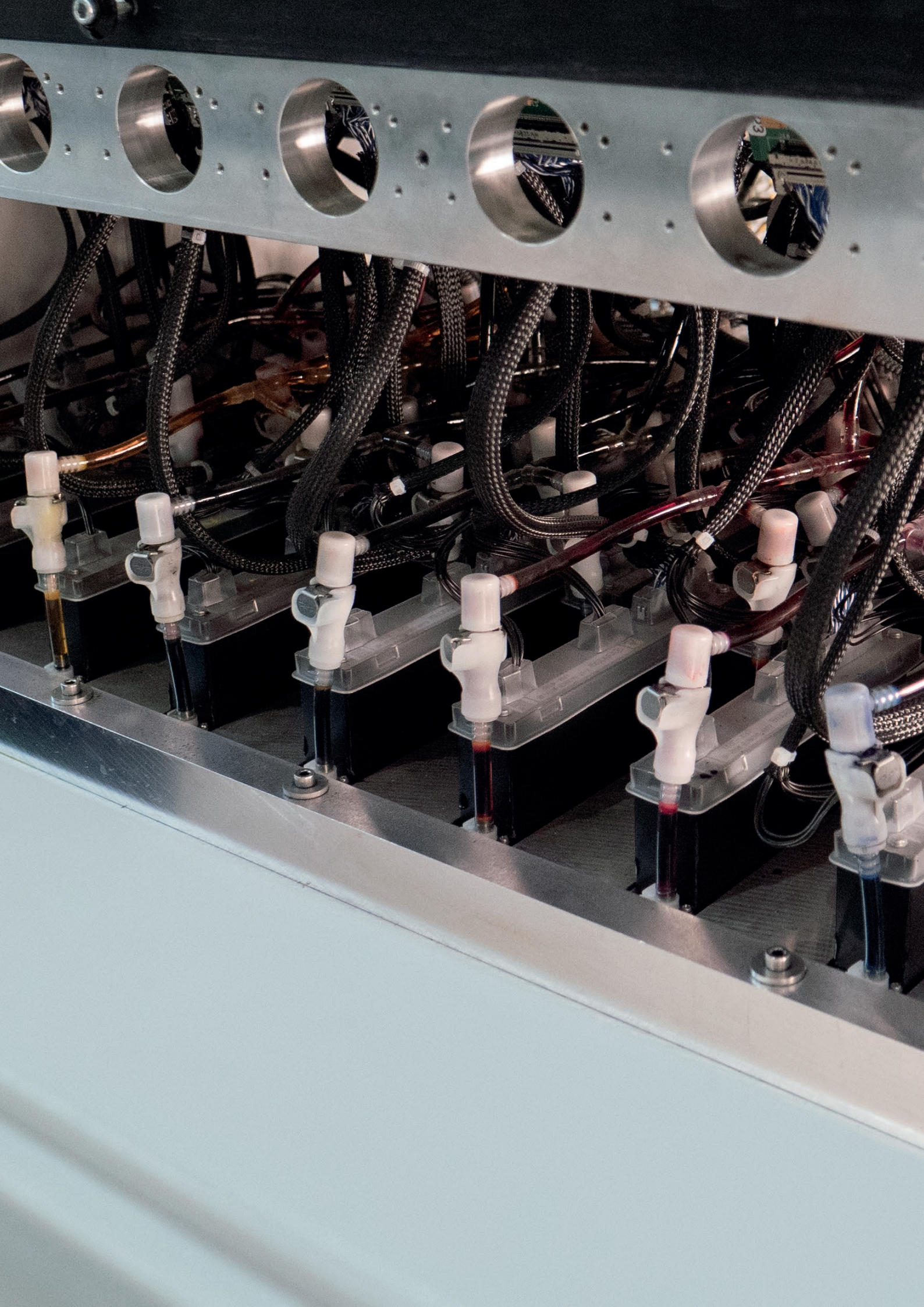


Machine optional

FABRIC







MS Printing Solutions

MS Printing Solution is a Dover Digital Printing company.

www.doverdigitalprinting.com

A long family history now reaching its 4th generation, full of experience and passion.

Tradition is very important for MS and with this deep knowledge of our industry, we strongly believe in the success of innovation.

The MS knowledge and experience allows us to develop innovative products for the demanding and ever-changing market of digital textile printing.

Our modern technologies allow us to improve any aspect of textile printing, starting from performance and up to including the important environmental issues.

The versatility of these digital technologies also opens the way to different printed applications such as paper and plastic substrates.

"The digital revolution is far more significant than the invention of writing or even of printing."

MS Printing Solution è una società del gruppo Dover.

www.doverdigitalprinting.com

Un percorso lungo quattro generazioni ricco di esperienza e di passione.

Per MS la tradizione è importante ed è proprio su questa consapevolezza che si deve ricercare il successo di un innovatore.

Sarebbe impossibile innovare senza conoscere profondamente le origini di un prodotto, la storia di un settore.

Le tecnologie moderne consentono di migliorare ogni aspetto della stampa: dalla performance produttiva alla sostenibilità ambientale.

La versatilità delle moderne tecnologie consente d'affacciarsi a numerosi settori oltre a quello tessile quali la carta e materiali plastici.

"La rivoluzione digitale è molto più rilevante dell'invenzione della scrittura e persino di quella della stampa."

MS Printing Solutions bir Dover Dijital Platformu şirketidir.

www.doverdigitalprinting.com

Uzun bir aile geçmişi büyük bir bilgi birikimi ve tutkuyla 4. nesline erişiyor.

Gelenek, MS için oldukça önemlidir ve bu derin bilgi birikimiyle, inovasyonun başarısına inanıyoruz.

MS bilgisi ve tecrübesi, sürekli değişen ve talepkar dijital tekstil pazarı için inovatif ürünler geliştirmemize olanak sağlıyor.

Modern teknolojilerimiz, performanstan başlayıp, önemli çevresel sorunlara kadar giden tekstil baskıya dair her türlü alanı geliştirmemize olanak sağlıyor.

Bu çok yönlü dijital teknolojiler aynı zamanda kağıt ve plastik alt katmanlar gibi farklı baskı uygulamalarına da yol açıyor.

"Dijital devrim, yazı ve hatta baskıdan çok daha büyük bir öneme sahiptir."

MS Printing Solutions 隶属于都福数码印花公司

www.doverdigitalprinting.com

其家族源远流长，现已达到第四代，充满了丰富的经验和激情。

传统对MS来说是非常重要的，我们对我们的行业有着深刻的了解，我们坚信创新的成功。

MS的知识和经验使我们能够为不断变化和高要求的数码纺织印花市场开发创新产品。

我们的现代技术使我们可以改进纺织品印花的任何方面，从性能到包括重要的环境问题。

这些数字技术的多功能性也为纸张和塑料基板等不同的印花应用开辟了道路。

数字化革命的意义远远超过书写的发明，甚至印刷的发明。



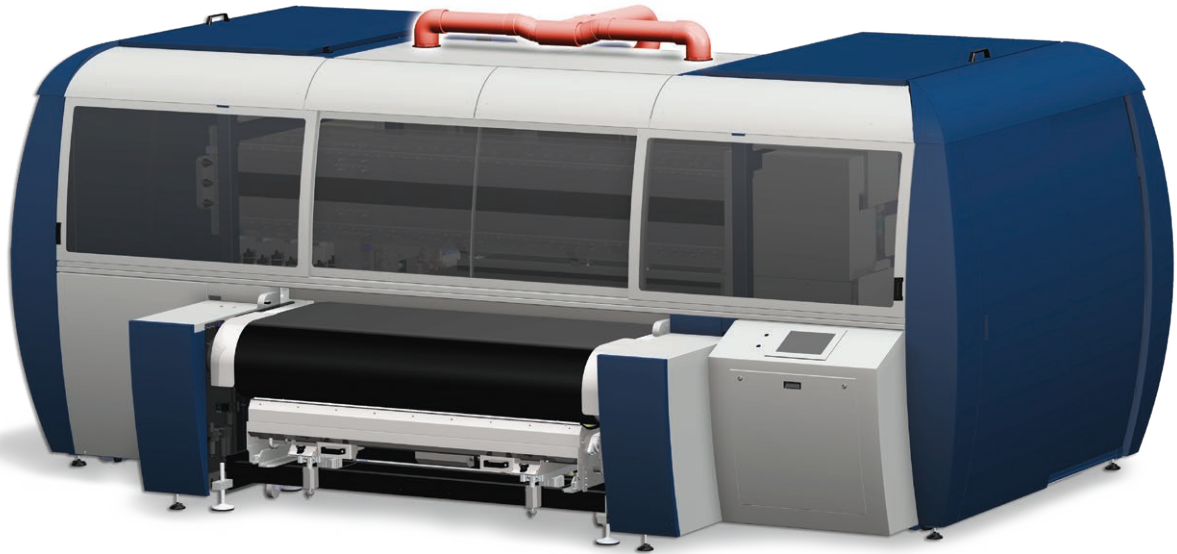


Index

- | | | | |
|----|----------------------------------|----|--|
| 6 | Ink dust exhauster | 14 | Lapper stand |
| 7 | Cold fixed pressure roll | 15 | Axial unwinder from big roll |
| 7 | Light cold movable pressure roll | 15 | Axial unwinder from big roll or fold |
| 8 | Heated driven pressure roll | 16 | Brushes device for unwinder |
| 9 | Motorised widener roll | 16 | Big roll axial winder |
| 9 | Unwinder centering device | 17 | Big roll tangential winder with folding device |
| 10 | Unwinder carbon expandable shaft | 18 | J-Box |
| 10 | Winder carbon expandable shaft | 19 | IR lamps |
| 11 | Brushes roll for winder | 20 | Curve-D |
| 11 | Protective paper unwinder | 20 | Hot air blower |
| 12 | 8 Colors | 21 | Power-D |
| 12 | Washing unit sponge group | 22 | Qwizard |
| 13 | Side guides | 24 | Machine configurations |
| 14 | Air blade | | |



Suitable for:
JP5evo
JP6
JP7
JPKevo
Mini Lario



 ENG

INK DUST EXHAUSTER

System consisting of a vacuum cleaner, equipped with nozzles located on the printer, for extraction of ink powders that could be produced during printing.

 ITA

ASPIRATORE POLVERI DI INCHIOSTRO

Sistema composto da un aspiratore, dotato di bocchette dislocate sulla stampante, per l'estrazione delle polveri di inchiostro che potrebbero prodursi durante la stampa.

 TUR

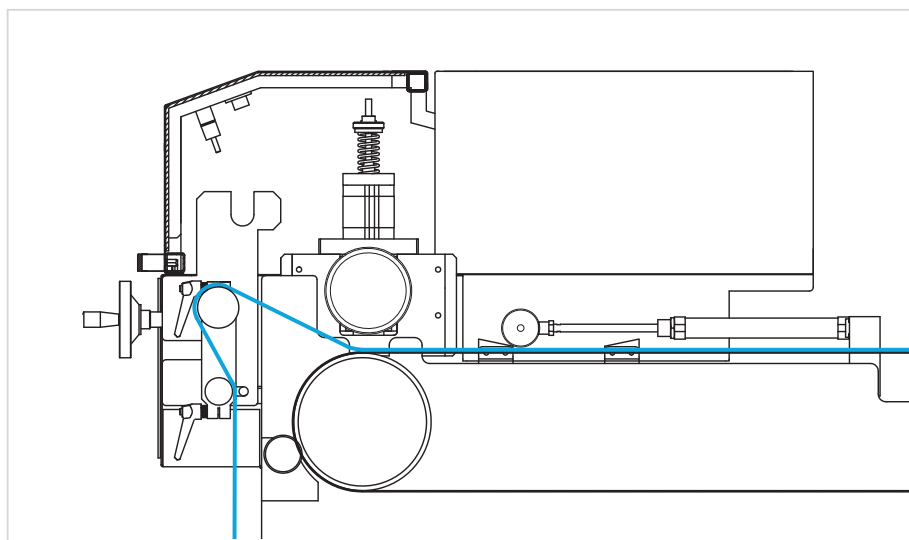
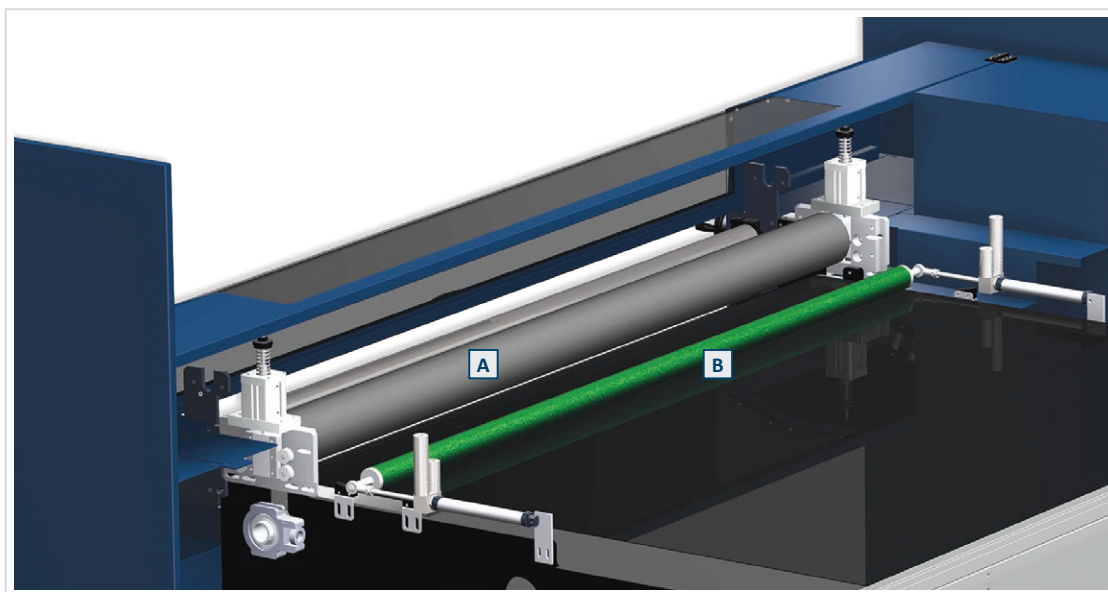
MÜREKKEP TOZU EGZOZU

Yazdırma sırasında üretilebilecek mürekkep tozlarının çıkarılması için, yazıcıda bulunan memelerle donatılmış elektrikli süpürgeci oluşturulan sistem.

 中文

墨尘吸尘器

系统中含有一个位于印刷机之上带有吸嘴的真空清洁吸尘器,用于提取打印之时可能产生的墨粉。



Suitable for:
JP5evo
JP6
JP7

 ENG

COLD FIXED PRESSURE ROLL (A)
A fixed cylinder that presses the media improving adherence to the printing belt.

LIGHT COLD MOVABLE PRESSURE ROLL (B)

Mechanically actuated cylinder that stretches the fabric on the printing belt. Supplied in combination with the "Cold fixed pressure roll".

 ITA

CILINDRO PRESSORE FISSO FREDDO (A)
Cilindro fisso che premendo sul media consente di migliorarne l'adesione al tappeto da stampa.

CILINDRO PRESSORE MOBILE FREDDO LEGGERO (B)
Cilindro dotato di movimentazione meccanica che permette di distendere il tessuto sul tappeto da stampa. Fornito in abbinamento col "Cilindro pressore fisso freddo".

 TUR

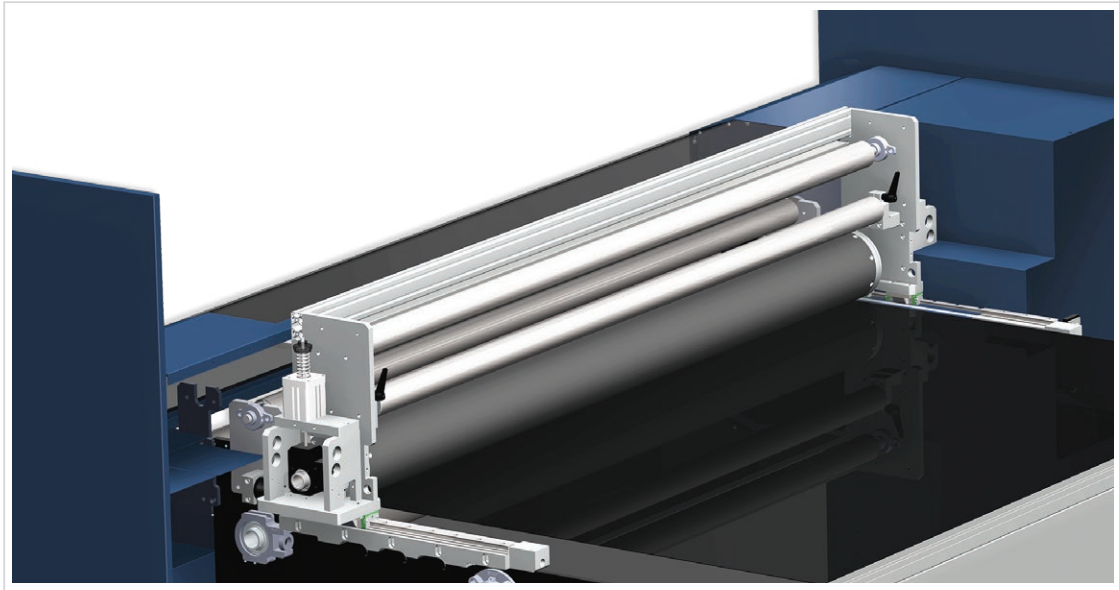
SOĞUK SABİT BASINÇ RULOSU (A)
Baskı bandına yapışkanlığı arttıran ortamı bastırın sabit bir silindir.

HAFİF SOĞUK HAREKETLİ BASINÇ RULOSU (B)
Kumaşı baskı bandı üzerine yayan mekanik olarak çalıştırılan silindir. "Soğuk sabit basınç rulosu" ile birlikte tedarik edilir.

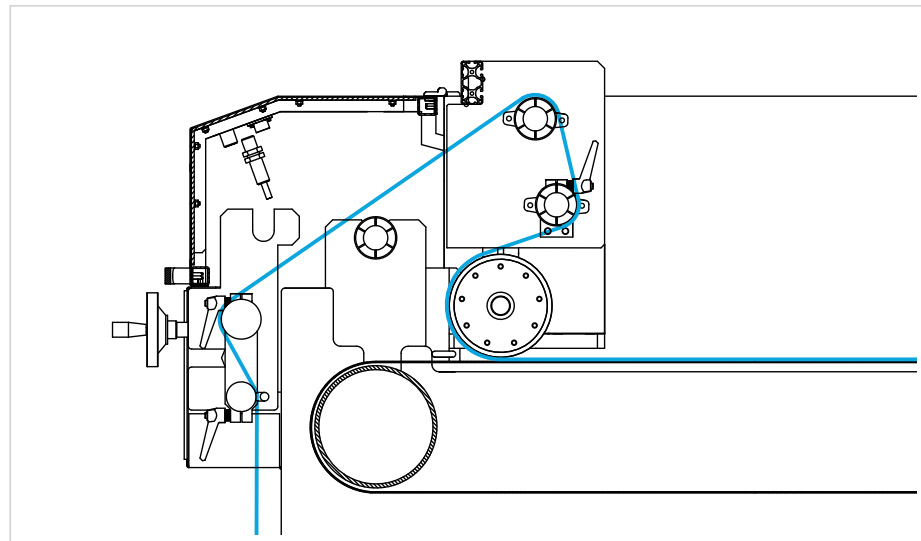
 中文

冷固定压力辊 (A)
一个用来压住增加与印花导带间结合强度媒质的固定圆柱。

轻型活动冷压力辊 (B)
拉伸印花导带上织物的机械驱动式圆柱。随冷固定压力辊一同供应。



Suitable for:
JP6
JP7
JPKevo
Mini Lario



ENG

HEATED DRIVEN PRESSURE ROLL

Mechanically actuated cylinder, electrically heated, that stretches the fabric on the printing belt in an optimal way.



ITA

CILINDRO PRESSORE MOBILE RISCALDATO

Cilindro riscaldato elettricamente, dotato di movimentazione meccanica che permette di stendere il tessuto sul tappeto da stampa in maniera ottimale.



TUR

ISITMA SÜRÜCÜ BASINCI RULOSU

Mekanik olarak çalıştırılan silindir, elektrikle ısıtılır, kumaşı baskı bandı üzerine en uygun şekilde yayar.



中文

热驱动压力辊

机械驱动式圆柱, 电加热, 以最佳方式拉伸印花导带上的织物。

Suitable for:
JP5evo
JP6
JP7
JPKevo
Mini Lario



 ENG

MOTORISED WIDENER ROLL

Through a motorised cylinder having a helical profile, it allows to stretch the fabric before it is laid on the printing belt.

 ITA

CILINDRO ALLARGATORE MOTORIZZATO

Tramite un cilindro motorizzato dotato di un profilo elicoidale permette di distendere il tessuto prima che venga steso sul tappeto da stampa.

 TUR

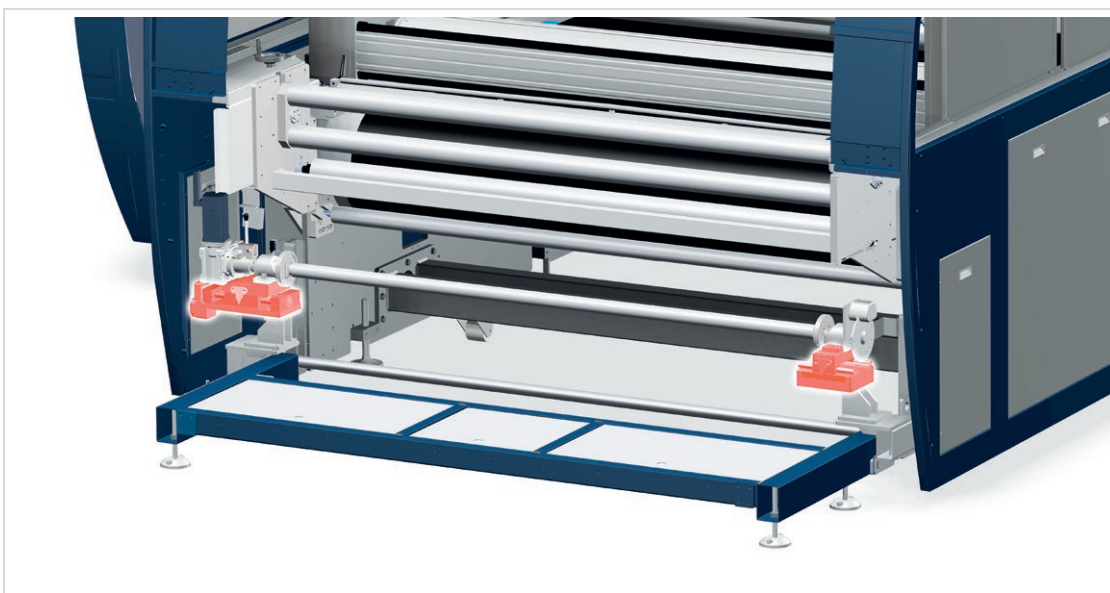
MOTORLU GENİŞLETİCİ RULO

Helisel bir profile sahip olan motorlu bir silindir vasıtasıyla, kumaşın, baskı bandının üzerine koyulmadan önce gerilmesine izin verir.

 中文

电动展宽筒

通过螺旋形电动筒，将织物在打印带上铺设前先舒展开来。



Suitable for:
JPKevo
Mini Lario

 ENG

UNWINDER CENTERING DEVICE

It allows to compensate for any movement of the fabric entering the printer, due to the irregularity of the reel, thus allowing to apply the media on the carpet keeping it aligned.

 ITA

CENTRATORE PER SVOLGITORE

Permette di compensare eventuali spostamenti del tessuto in ingresso alla stampante, dovuti all'irregolarità della bobina, consentendo così di applicare il media sul tappeto mantenendolo allineato.

 TUR

ÇÖZÜCÜ ORTALAMA CİHAZI

Makara düzensizliği nedeniyle kumaşın yazıcıya girme hareketini telafi etmeyi sağlar, böylece ortamı hizalayarak halıya uygulamasına izin verir.

 中文

拆卷机定心装置

允许补偿任何因卷筒的不规则性而引起的打印机织物进料移动，从而使应用介质在毛毡上保持齐平。

Suitable for:
JP4
JP4evo



 ENG

**UNWINDER CARBON EXPANDABLE
SHAFT**

Carbon version lighter and more rigid than the standard one.

 ITA

**ALBERO AD ESPANSIONE
SVOLGITORE IN CARBONIO**

Versione in carbonio più leggera e rigida di quella standard.

 TUR

**ÇÖZÜCÜ KARBON GENİŞLETİLEBİLİR
ŞAFT**

Karbon versiyonu standart olandan daha hafif ve daha serttir.

 中文

碳纤维胀缩轴拆卷机

碳纤维版比标配更轻更坚固。

Suitable for:
JP4
JP4evo



 ENG

**WINDER CARBON EXPANDABLE
SHAFT**

Carbon version lighter and more rigid than the standard one.

 ITA

**ALBERO AD ESPANSIONE
AVVOLGITORE IN CARBONIO**

Versione in carbonio più leggera e rigida di quella standard.

 TUR

**SARICI KARBON GENİŞLETİLEBİLİR
ŞAFT**

Karbon versiyonu standart olandan daha hafif ve daha serttir.

 中文

碳纤维胀缩轴卷绕机

碳纤维版比标配更轻更坚固。

Suitable for:
JP4
JP4evo



 ENG

BRUSHES ROLL FOR WINDER
Cylinder with bristles that flattens any waves of the fabric.

 ITA

CILINDRO ALLARGATORE PER AVVOLGITORE
Cilindro dotato di setole che viene utilizzato per distendere le eventuali ondulazioni presenti sul tessuto.

 TUR

YAYMA SİLİNDİRİ İÇİN SARMA CİHAZI
Kumaş dalgalarını düzleştiren fırça kıllı silindir.

 中文

抛掷滚筒 收卷
带有鬃毛的滚筒, 将织物张的所有波纹压平.

Suitable for:
JP4
JP4evo
JP5evo
JP6



 ENG

PROTECTIVE PAPER UNWINDER
It allows to unwind a roll of protection paper up to 250 mm in diameter that is interposed in the fabric while being rewound in roll.

 ITA

SVOLGITORE CARTA DI PROTEZIONE
Permette di svolgere un rotolo di carta di protezione con diametro fino a 250 mm che viene interposta nel tessuto mentre viene riavvolto in bobina.

 TUR

KORUYUCU KAĞIT ÇÖZÜCÜSÜ
Kumaşa rulo halinde tekrar sarılırken çapı 250 mm olan bir rulo koruyucu kağıdı çözmeyi sağlar.

 中文

保护纸拆卷机
允许拆卷直径高达250 mm, 在重卷时夹入织物内的保护纸卷.

Suitable for:

JP4

JP4evo

JP5evo

JP6

JP7

JPKevo

Mini Lario



ENG

8 COLORS

The machine is equipped in such a way that it can handle 8 different colors or double four-color printing.



ITA

8 COLORI

La macchina viene equipaggiata in modo tale che possa gestire 8 colori diversi oppure la doppia quadricromia.



TUR

8 RENK

Makine, 8 farklı renk veya dörtlü dört renkli baskıyı karşılayacak şekilde donatılmıştır.



中文

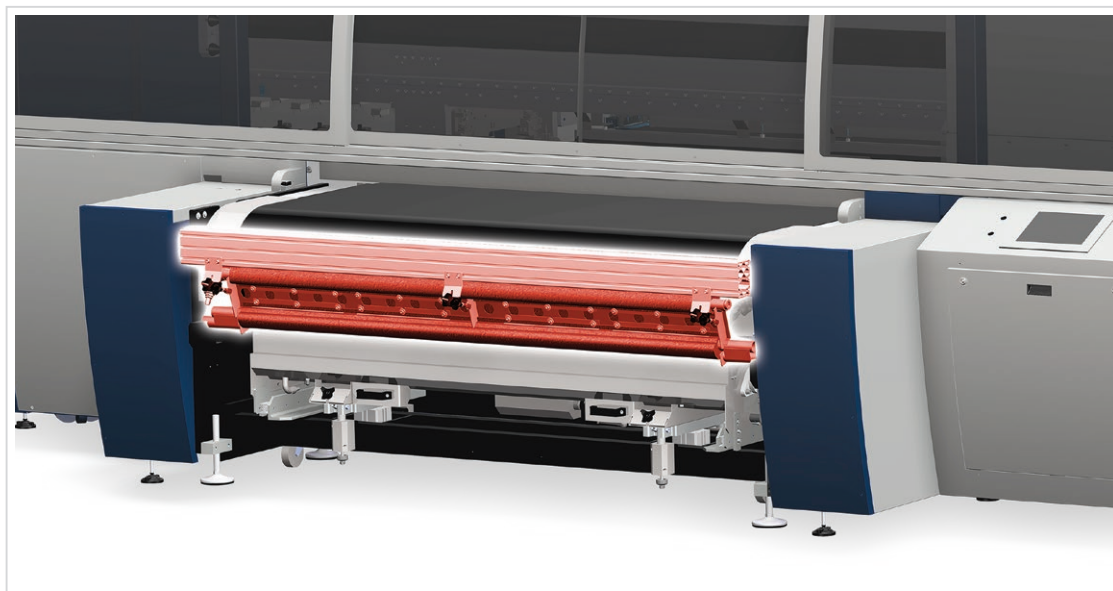
8 种颜色

机器可以进行8种不同颜色或双四色印刷。

Suitable for:

JPKevo

Mini Lario



ENG

WASHING UNIT SPONGE GROUP

Adjustable sponge, positioned at the entrance of the washing system. It increases the ability to remove impurities on the printing belt.



ITA

GRUPPO SPUGNA PER LAVAGGIO

Spugna regolabile, posizionata in ingresso al sistema di lavaggio, permette di aumentarne la capacità di rimozione delle impurità presenti sul tappeto di stampa.



TUR

YIKAMA ÜNİTESİ SÜNGER GRUBU

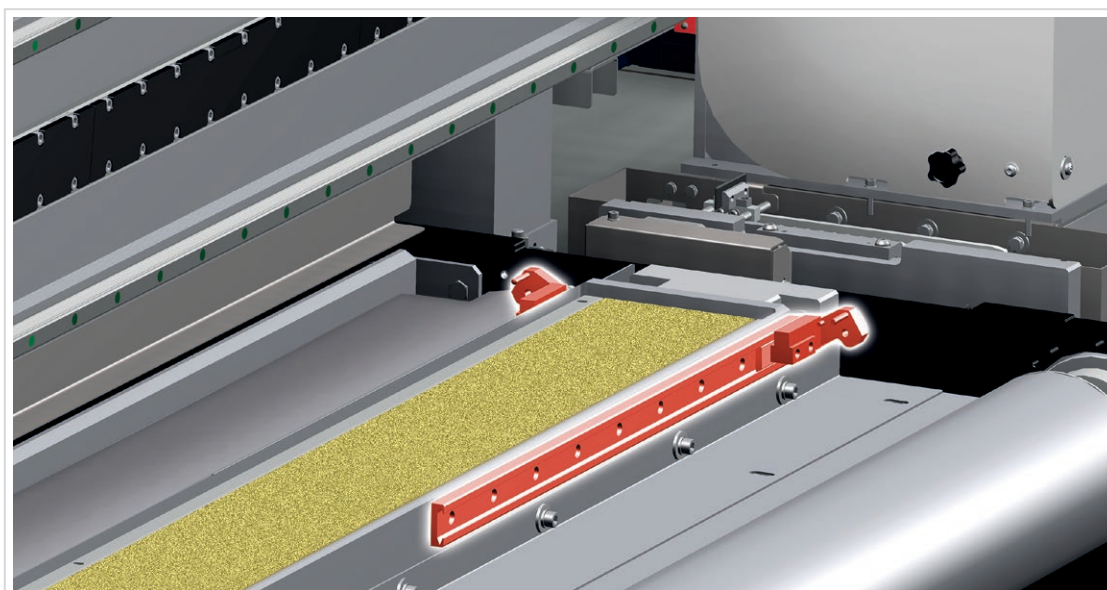
Ayarlanabilir sünger, yıkama sisteminin girişine yerleştirilir. Yazdırma bandındaki yabancı maddeleri atma kabiliyetini artırır.



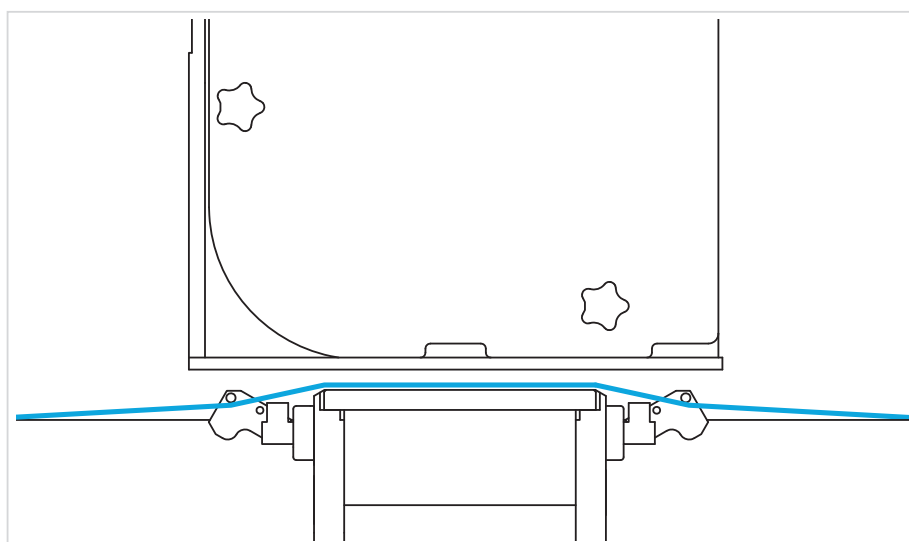
中文

清洗机海绵组织

可调节海绵, 位于清洗系统入口处. 提高了去除印花导带上杂质的能力.



Suitable for:
JP4
JP4evo



 ENG

SIDE GUIDES

A mechanical system that make the selvages on the media adhere on the printing surface.

 ITA

PREMI CIMOSSE

Sistema meccanico che permette di mantenere adese al piano stampa le cimosse presenti sul media.

 TUR

KUMAŞ KENARI PRESİ

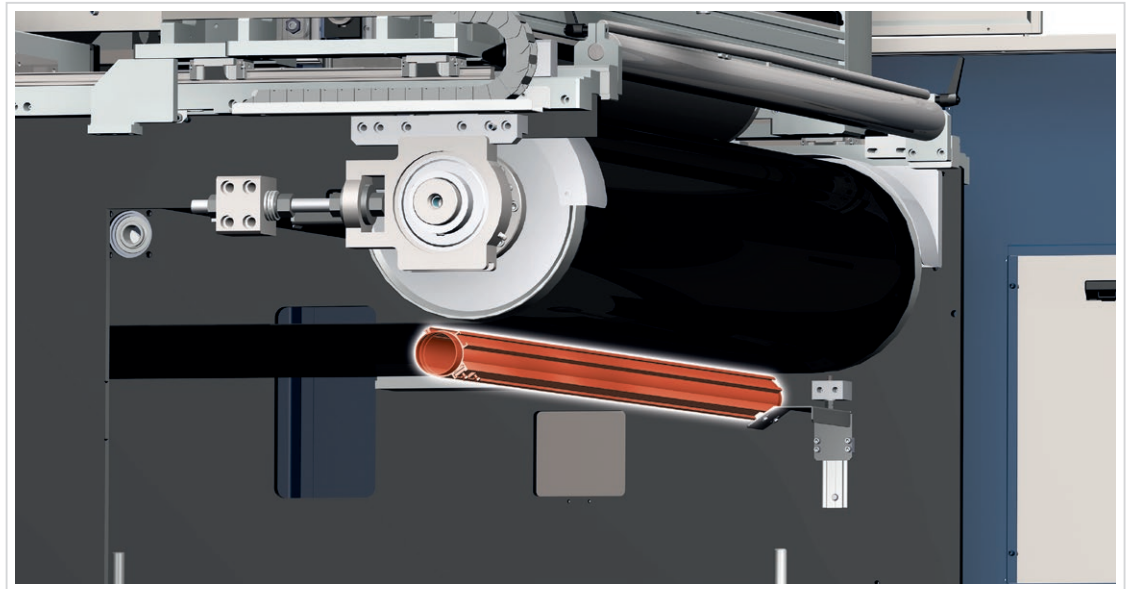
Ortamdaki kumaş kenarlarını baskı yüzeyine yapıştıran mekanik bir sistem.

 中文

布边压机

将媒介上的布边贴在印花表面上的机械系统。

Suitable for:
JPKevo
Mini Lario



 ENG

AIR BLADE

A high-speed air jet, emitted by a special profile, removes any drops of water on the printing mat after washing.

 ITA

LAMA D'ARIA

Un getto d'aria ad alta velocità, emesso da un apposito profilo, rimuove le eventuali gocce di acqua presenti sul tappeto da stampa dopo il lavaggio.

 TUR

HAVALI KANAT

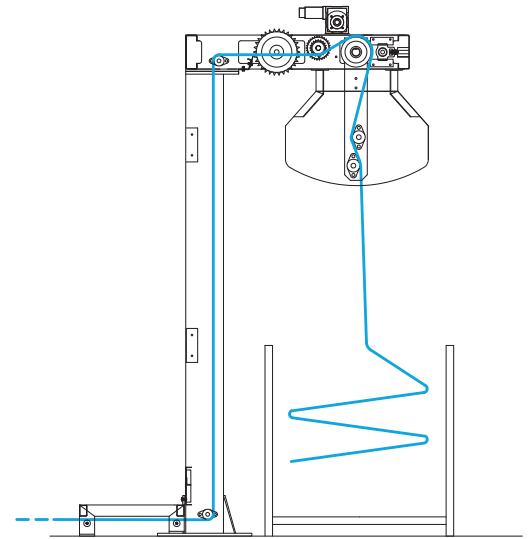
Özel bir profil tarafından yayılan ve yıkamadan sonra baskı yüzeyindeki su damlalarını ortadan kaldıran yüksek hızlı hava jeti.

 中文

风刀

清洗后, 由特殊型材 发射的高速喷气彻底去除打印垫上的水珠.

Suitable for:
JP5evo



 ENG

LAPPER STAND

The Lapper Stand folds the fabric into a trolley after the printing and drying processes.

 ITA

PIANTANA FALDATORE

La Piantana Faldatore permette di stendere in falda il tessuto in un carrello dopo il processo di stampa ed asciugatura.

 TUR

LAPER STANDI

Laper Standı, baskı ve kurutma işlemlerinden sonra kumaşı bir arabaya katlar.

 中文

成卷机架

成卷机架在印花和干燥处理后将织物折叠到台中.

Suitable for:

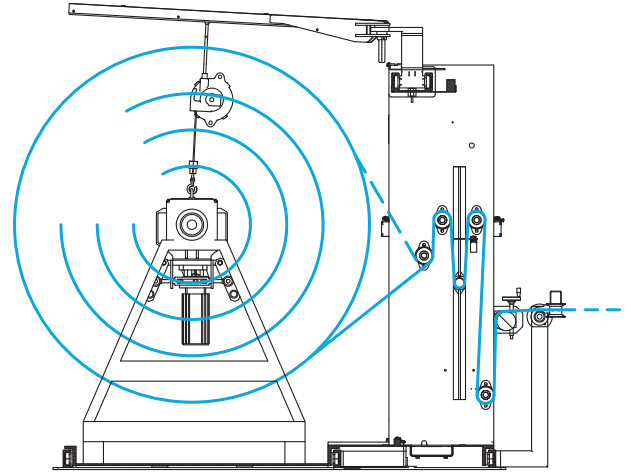
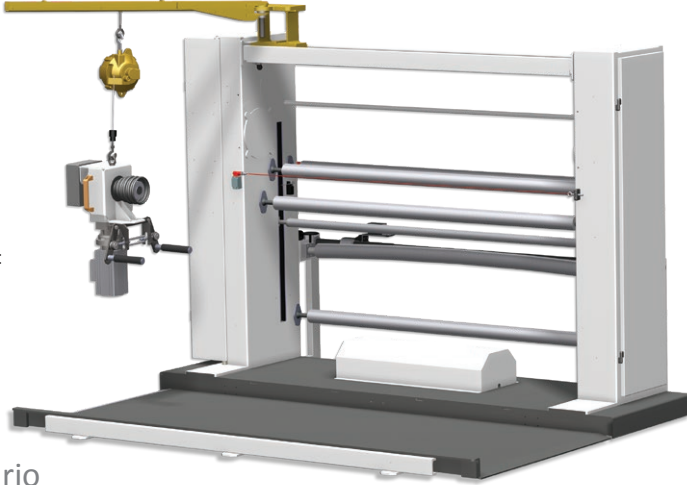
JP5evo

JP6

JP7

JPKevo

Mini Lario


 ENG
AXIAL UNWINDER FROM BIG ROLL

Axial unwinder from trolley for rolls up to 1800 mm in diameter. It keeps the fabric entering the printer in the position selected by the operator thanks to a special centring system that compensates for any shifts in the roll.

 ITA
SVOLGITORE ASSIALE DA GRANDE ROTOLO

Svolgitore assiale da carrello per bobine fino a 1800 mm di diametro. Mantiene il tessuto in ingresso alla stampante nella posizione prescelta dall'operatore grazie ad un apposito sistema centratore che compensa eventuali spostamenti presenti nel rotolo.

 TUR
BÜYÜK RULODAN EKSENEL RULO AÇMA CİHAZI

Çapı 1800 mm'ye kadar olan silindirler için araba ekstenel rulo açma cihazı. Makarayı, makaradaki herhangi bir kaymayı dengeleyen özel bir merkezleme sistemi sayesinde operatör tarafından seçilen konumda yazıcıya girmesini sağlar.

 中文
大卷装轴向退卷机

用于卷直径最大1800mm布车的轴向退卷机。通过一个补偿卷中任何横移的特殊对中系统，将进入印刷机的织物固定在操作员所选择的位置上。

Suitable for:

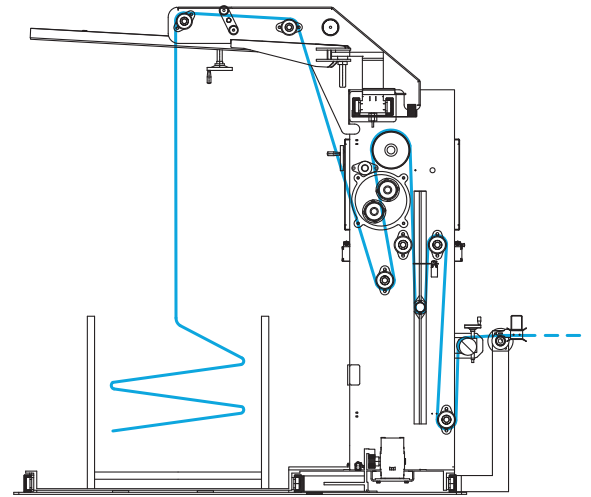
JP5evo

JP6

JP7

JPKevo

Mini Lario


 ENG
AXIAL UNWINDER FROM BIG ROLL OR FOLD

Axial unwinder from trolley for rolls up to 1800 mm in diameter or fold. It keeps the fabric entering the printer in the position selected by the operator thanks to a special centring system that compensates for any shifts in the roll.

 ITA
SVOLGITORE ASSIALE DA GRANDE ROTOLO O DA FALDA

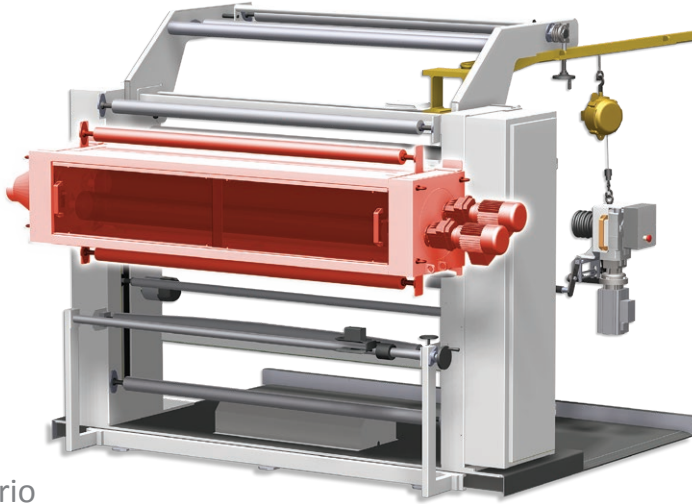
Svolgitore assiale da carrello per bobine fino a 1800 mm di diametro oppure da falda. Mantiene il tessuto in ingresso alla stampante nella posizione prescelta dall'operatore grazie ad un apposito sistema centratore che compensa eventuali spostamenti presenti nel rotolo.

 TUR
BÜYÜK RULODAN VEYA KATLAYICIDAN EKSENEL RULO AÇMA CİHAZI

Çapı 1800 mm'ye kadar olan silindirler veya katlayıcı için araba ekstenel rulo açma cihazı. Makarayı, makaradaki herhangi bir kaymayı dengeleyen özel bir merkezleme sistemi sayesinde operatör tarafından seçilen konumda yazıcıya girmesini sağlar.

 中文
大卷装或折叠式轴向退卷机

用于卷直径最大1800mm布车或折叠式进布的轴向退卷机。通过一个在补偿卷中自由横移的特殊对中系统，将进入打印机的织物固定在操作员所选择的位置上。



Suitable for:
JP5evo
JP6
JP7
JPKevo
Mini Lario



ENG

BRUSHES DEVICE FOR UNWINDER

Accessory to be mounted on the unwinder unit that allows (through two motorised brushes) to remove residual threads, dust and other foreign bodies from the surface of the fabric before entering the printer. It can be connected to a system for vacuum cleaning residues.



ITA

GRUPPO SPAZZOLATRICE PER SVOLGITORE

Accessorio da montare sull'unità svolgitore che permette (tramite due spazzole motorizzate) di rimuovere fili residui, pulviscolo e altri corpi estranei dalla superficie del tessuto prima dell'ingresso alla stampante. È predisposto al collegamento ad un sistema per l'aspirazione dei residui rimossi.



TUR

RULO AÇMA CİHAZI İÇİN AYGIT FIRÇALAMA

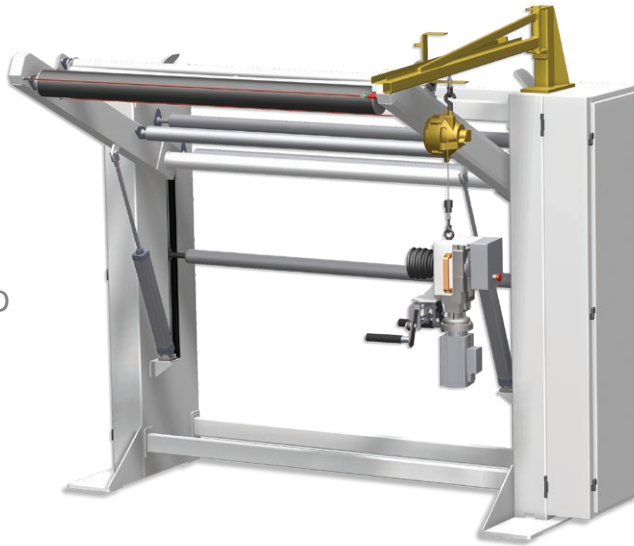
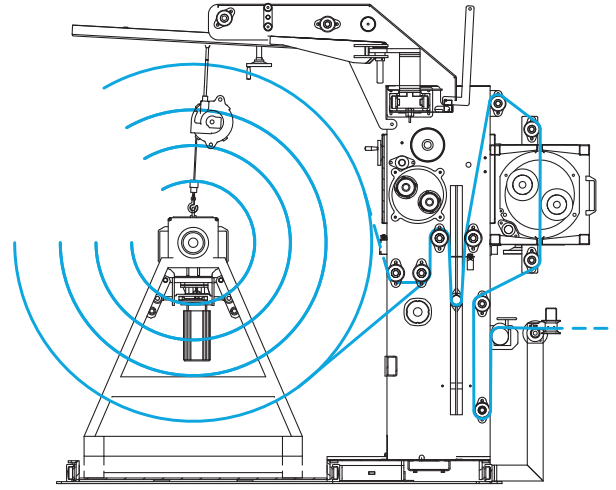
Yazıcıya girmeden önce kumaş yüzündeki iplikleri, tozları ve diğer yabancı cisimleri temizlemek için aksesuar rulo açma ünitesine monte edilir (iki motorlu fırça vasıtasıyla). Vakum temizleme artıkları için bir sisteme bağlanabilir.



中文

退卷机上的刷架

安装在退卷机装置上的附件。在进入打印机之前（通过两个电动刷子）去除织物表面上多余的线头、灰尘和其它异物。可以与一个以真空抽风清除残留物的系统连接。



Suitable for:
Power-D



ENG

BIG ROLL AXIAL WINDER

Axial winder for rewinding the fabric in rolls up to 1600 mm in diameter. It can be equipped with:

PAPER UNWINDER TROLLEY

Unwinder trolley for paper to be interposed in the fabric roll.



ITA

AVVOLGITORE ASSIALE IN GRANDE ROTOLO

Avvolgitore assiale che permette di riavvolgere il tessuto in bobine fino a 1600 mm di diametro. Può essere accessoriatato con:

CARRELLO SVOLGITORE PER CARTA

Carrello svolgitore per carta da interporre nel rotolo di tessuto.



TUR

BÜYÜK RULO EKSENEL RULO AÇMA CİHAZI

Kumaşın 1600 mm'ye kadar rulolara sarılması için eksenel rulo sarıcı. Şununla yapılandırılabilir:

KAĞIT RULO AÇICI ARABASI

Kumaş rulosuna yerleştirilecek kağıt için rulo açma arabası.



中文

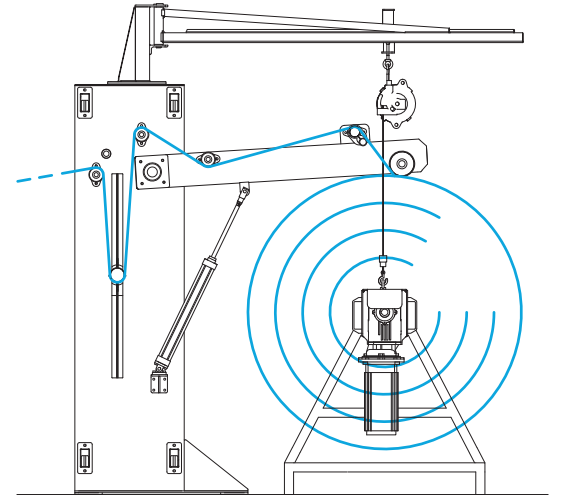
大卷轴向收卷机

用于复卷最大1600mm直径布卷的轴向收卷机。

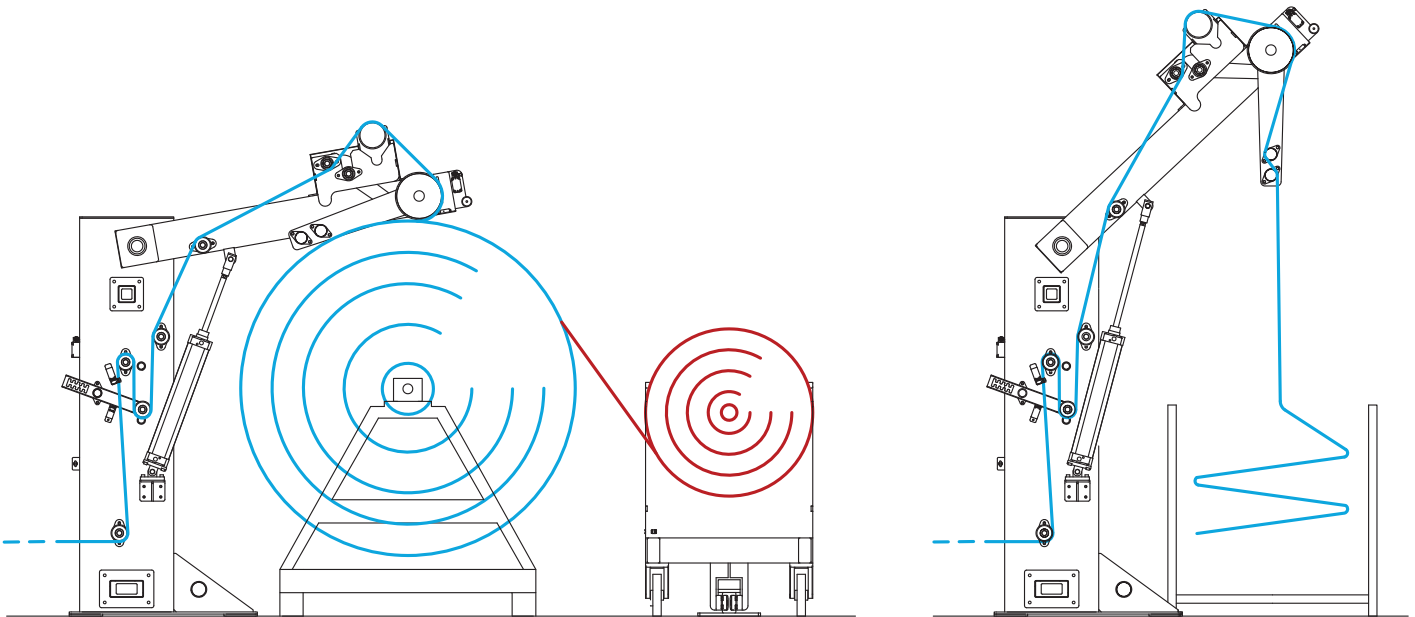
可配备有:

纸张退卷机台车

用于插在布卷中的退卷机台车。



Suitable for:
Power-D



 ENG

BIG ROLL TANGENTIAL WINDER WITH FOLDING DEVICE

Dual-function winder: based on need, it collects the fabric in rolls up to 1500 mm in diameter or folds it inside a trolley.

It can be equipped with:

PAPER UNWINDER TROLLEY

Unwinder trolley for paper to be interposed in the fabric roll.

 ITA

AVVOLGITORE TANGENZIALE IN GRANDE ROTOLO CON FALDATORE

Avvolgitore dotato di doppia funzionalità: in base alla necessità permette di accumulare il tessuto sia in bobine fino a 1500 mm di diametro sia di depositarlo in falde all'interno di un carrello. Può essere accessoriatato con:

CARRELLO SVOLGITORE PER CARTA

Carrello svolgitore per carta da interporre nel rotolo di tessuto.

 TUR

KATLAMA SİSTEMLİ BÜYÜK RULO ÇAPRAZ SARGI CİHAZI

Çift işlevli rulo sarıcı: İhtiyaca göre, kumaşı 1500 mm çapa kadar rulolar halinde toplar veya bir arabanın içinde katlar. Şununla yapılandırılabilir:

KAĞIT RULO AÇICI ARABASI

Kumaş rulosuna yerleştirilecek kağıt için rulo açma arabası.

 中文

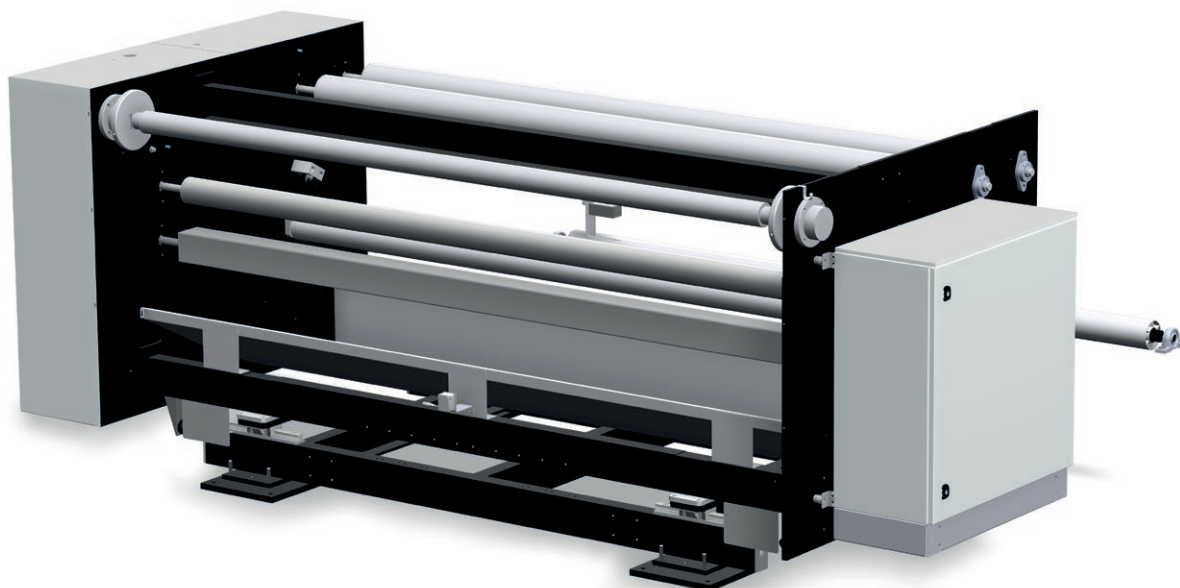
配有摆布系统的大卷切向收卷机
双功能收卷机：根据需要，将织物卷绕成最大直径1500mm的布卷或将其折叠到布车里。

可配备有：

纸张退绕机台车

用于插在布卷中的退绕机台车。

Suitable for:
JPKevo



 **ENG**

J-BOX

Unwinder for fabric equipped with a storage system that allows the replacement of the reels without having to interrupt the printing. It is equipped with a special centering device that allows to compensate for any movement of the fabric entering the printer, due to the irregularity of the reel, thus allowing to apply the media on the carpet keeping it aligned.

 **ITA**

J-BOX

Svolgitore per tessuto dotato di un sistema di accumulo che consente la sostituzione delle bobine senza dover interrompere la stampa. È dotato di un apposito sistema centratore che permette di compensare eventuali spostamenti del tessuto in ingresso alla stampante, dovuti all'irregolarità della bobina, consentendo così di applicare il media sul tappeto mantenendolo allineato.

 **TUR**

J-BOX

Baskıyı kesmek zorunda kalmadan makaraların değiştirilmesine izin veren bir depolama sistemine sahip kumaşın çözücüsü. Makara düzensizliği nedeniyle, kumaşa yazıcıya giren herhangi bir hareketi telafi etmeyi sağlayan ve böylece ortamı hizalayarak halıya uygulayabilen özel bir merkezleme cihazı ile donatılmıştır.

 **中文**

J-BOX

用于带存储系统的织物拆卷机，允许在不中断打印的情况下更换卷筒。它带有一个特殊的定心装置，允许补偿任何因卷筒的不规则性而引起的打印机织物进料移动，从而使应用介质在毛毡上保持齐平。

Suitable for:
JP4
JP4evo



 ENG

IR LAMPS

Infrared lamps which integrate within the printers, allow you to print, dry, and rewind without increasing machine dimensions.

 ITA

LAMPADIE IR

Lampade a raggi infrarossi che si integrano all'interno delle stampanti permettendo così di stampare, asciugare e riavvolgere senza aumentare gli ingombri macchina.

 TUR

IR LAMBALARI

Yazıcılar içine entegre edilen kızılötesi lambalar makine boyutlarını arttırmadan baskı yapma, kurutma ve geri sarma işlemlerini yapmanıza olanak sağlar.

 中文

灯

整合在打印机内的红外线灯使您能够在不增加机器外形尺寸的条件下进行打印、干燥和复卷。

Suitable for:
JP5evo
JP6



 **ENG**

CURVE-D

It's a compact electric dryer integrated in the printers, for printing, drying and rewinding without increasing the machine's dimensions.

 **ITA**

CURVE-D

È un asciugatoio elettrico compatto che si integra all'interno delle stampanti permettendo così di stampare, asciugare e riavvolgere senza aumentare gli ingombri macchina.

 **TUR**

CURVE-D

Makinenin boyutlarını arttırmadan baskı, kurutma ve geri sarma için yazıcılara entegre kompakt bir elektrikli kurutucu.

 **中文**

CURVE-D

这是一种印刷机中集成的紧凑型电动烘干机,用于在不加大机器尺寸的前提下印刷、烘干和复绕。

Suitable for:
JP4
JP4evo



 **ENG**

HOT AIR BLOWER

It is a compact electric dryer that integrates within the printers, enabling to print, dry and rewind without increasing machine dimensions.

 **ITA**

SOFFIERIA ARIA CALDA

È un asciugatoio elettrico compatto che si integra all'interno delle stampanti permettendo così di stampare, asciugare e riavvolgere senza aumentare gli ingombri macchina.

 **TUR**

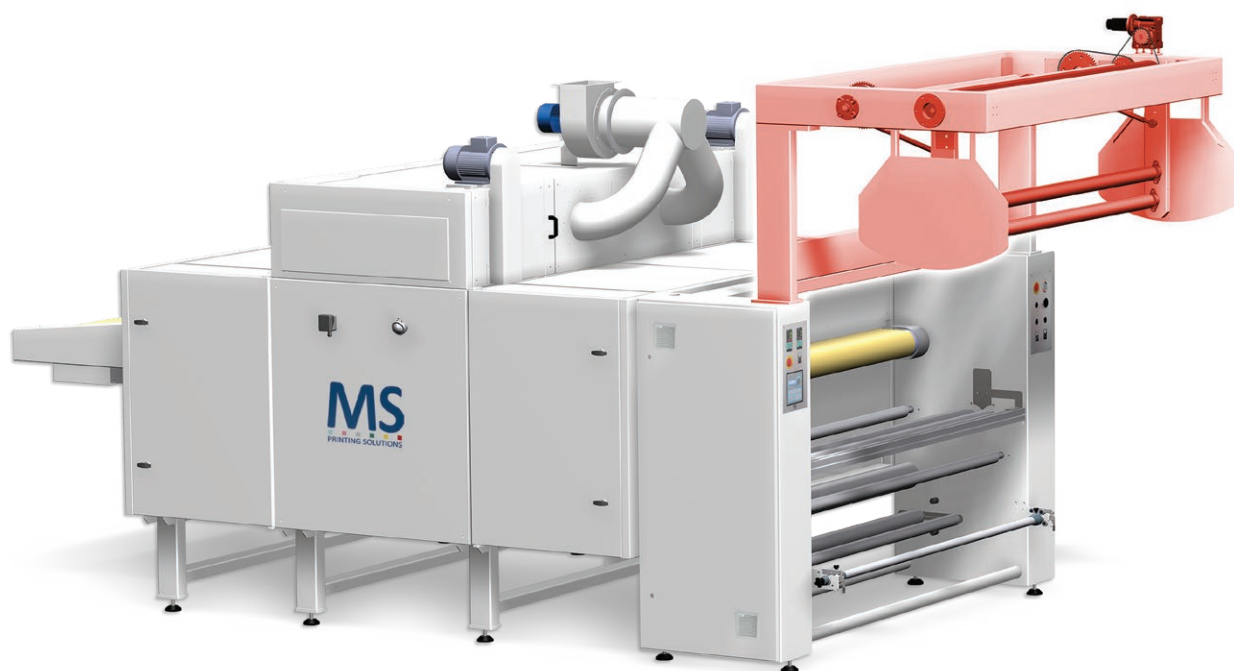
SICAK HAVA FANI

Yazıcılar içinde entegre bir kompakt elektrikli kurutucu, makinenin boyutlarını arttırmaksızın yazdırabilmeyi, kurutabilmeyi ve tekrar sarabilmeyi sağlar.

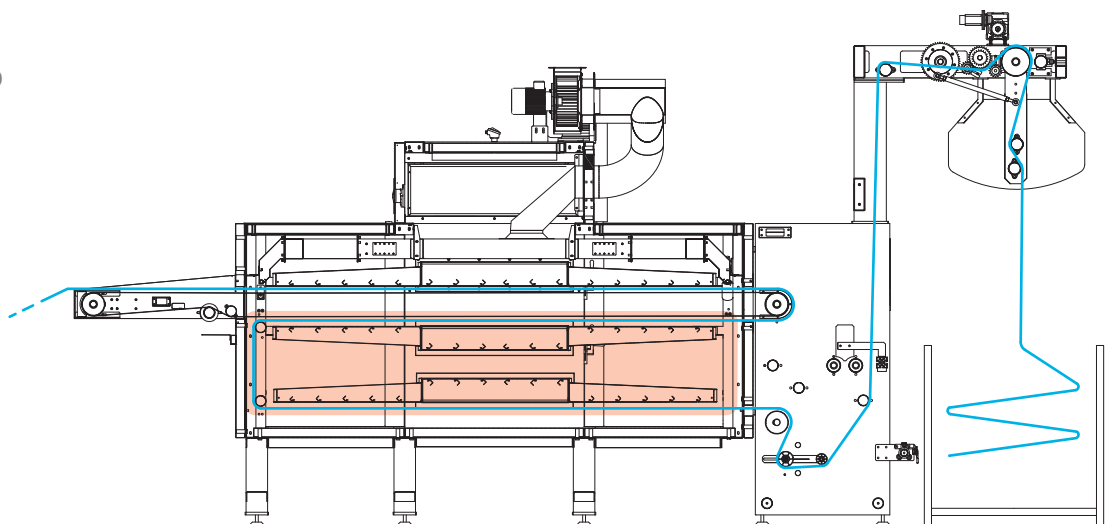
 **中文**

热风机

这是一台整合在打印机内的紧凑型吹风机,使得在不增加机器外形尺寸的情况下可以打印、干燥和复卷。



Suitable for:
JP6
JP7
JPKevo
Mini Lario



 **ENG**

POWER-D

Dryer equipped with a chamber where hot air jets are introduced for drying the media after printing. It can be equipped with:

THIRD PASSAGE

The three-step drawing-in increases the dwell time.

FOLDING DEVICE

It deposits the fabric in folds inside a trolley.

 **ITA**

POWER-D

Asciugatoio dotato di una camera in cui vengono immessi getti di aria calda per consentire l'operazione di asciugatura del media dopo la stampa. Può essere accessorato con:

TERZO PASSAGGIO

L'incorsatura a tre passaggi permette di aumentare il tempo di permanenza.

FALDATORE

Permette di depositare il tessuto in falde all'interno di un carrello.

 **TUR**

POWER-D

Kurutucu, baskı sonrasında ortamı kurutmak için sıcak hava püskürtülerinin uygulandığı bir bölme ile donatılmıştır. Şununla yapılandırılabilir:

ÜÇÜNCÜ GEÇİT

Üç aşamalı çizim, bekleme süresini artırır.

LAPER

Kumaşı bir arabanın içinde katlar halinde depolar.

 **中文**

POWER-D

带有一个引入热气流以便在印刷之后烘干媒介腔室的干燥机。

可配备有：

第三通道

三步引入延长了停留时间。

成卷机

将织物叠放在台车中。

Opt 25 Qwizard

Suitable for:

JP4
JP4evo
JP5evo
JP6
JP7
JPKevo
Mini Lario



 ENG

Qwizard

Qwizard was developed with the aim of freeing the staff working on the printer from drawing management, enabling it to focus on machine management. With few, simple, and intuitive steps, you can place your prints by avoiding mistakes and long waiting times for data preparation.

 ITA

Qwizard

Qwizard nasce con l'obiettivo di liberare il personale che opera sulla stampante dalla gestione dei disegni permettendogli di concentrarsi sulla gestione della macchina. Con pochi, semplici, ed intuitivi passaggi è possibile disporre la stampa evitando errori e lunghe attese di preparazione dati.

 TUR

Qwizard

Qwizard, yazıcıda çalışan personelin çizim yönetiminden kurtulması amacıyla geliştirildi ve makine yönetimine odaklanmıştır. Az, basit ve sezgisel adımlarla, verilerinizi hazırlama hatalarını ve uzun bekleme sürelerini önleyerek çıktılarınızı yerleştirebilirsiniz.

 中文

Qwizard

Qwizard 的开发旨在将打印机操作人员从图纸管理工作中解脱出来,使其能专注于设备管理。通过几个简单直观的步骤,您就可以完成印刷,无须担心出错,也不需要作冗长的数据准备工作。

Job queue	View as	Layout	Selected print mode	Direction	Copies	Source Images	View as
Queued	Large icons	M5 Qwizard	D: 4passes 9levels StdSpeed	Uni	1	Recent	Large icons
Active job		cm 0 10 20 30 40 50 60 70 80 90 100 110 120 130 140 150 160 170				tessile fiori masse.xpf+tessile fiori masse.xpf+tessile fi	
10	13					JP4	
Queued	Printed					D2: 4passes 9levels FastSpeed - Uni	
19	6					10/05/17 10:20 - Size: 604 x 538 mm	
Trash						2142579_rFarmersMarket-CVH.tif	
						JP4	
						D2: 4passes 9levels FastSpeed - Uni	
						12/05/17 08:22 - Size: 600 x 738 mm	
						tessile masse variantato.xpf	
						JP4	
						D2: 4passes 9levels FastSpeed - Uni	
						12/05/17 08:30 - Size: 200 x 200 mm	
						2142579_rFarmersMarket-CVH.tif	
						JP4	
						D2: 4passes 9levels FastSpeed - Uni	
						12/05/17 09:36 - Size: 600 x 738 mm	
						astratto.tif	
						JP4	
						D2: 4passes 9levels FastSpeed - Uni	
						15/05/17 08:50 - Size: 500 x 835 mm	
						6734 AN R9 var 2 green.tif	
						JP4	
						D2: 4passes 9levels FastSpeed - Uni	
						15/05/17 08:50 - Size: 733 x 1043 mm	
						2142579_rFarmersMarket-CVH.tif	
						JP4	
						D2: 4passes 9levels StdSpeed - Uni	
						12/05/17 17:21 - Size: 600 x 738 mm	
						6734 AN R9 var 2 green.tif	
						JP4	
						D2: 4passes 9levels StdSpeed - Uni	
						19/05/17 17:21 - Size: 733 x 1043 mm	
						fiori viola.xpf+fiori viola.xpf+fiori viola.xpf+fiori viola.x	
						JP4	
						D2: 4passes 9levels FastSpeed - Uni	
						15/05/17 08:50 - Size: 1230 x 450 mm	
						tessile masse variantato.xpf	
						JP4	
						D2: 4passes 9levels FastSpeed - Uni	
						15/05/17 08:50 - Size: 200 x 200 mm	

Qwizard



ENG

What Qwizard does

User friendly	Interface with touchscreen technology with very little learning time.
Optimization	Thanks to its simple operation, the operator can easily position drawings in the print area by optimizing space and productivity.
Performance	The data processed by the print RIP are stored directly in the Qwizard, ensuring the maximum productivity of the printer for all available modes, thus avoiding slowdowns due to the slowness of the drawing software.
Automation	Files are sent from the drawing Studio already prepared with the correct calibration and print modes to prevent any mistakes of the operator in preparing the prints.
Control	You can filter the production according to media, print mode, or color calibration.
Archiving	Thanks to a tremendous memory capacity, modern data management, data compression and distribution technologies, Qwizard can store thousands of drawings and layouts produced.
Compatibility	Qwizard was developed to be applied to all MS printers for all sectors where they work: textile, transfer, soft signage.



ITA

Cosa offre Qwizard

User friendly	Interfaccia con tecnologia touchscreen con tempo di apprendimento ridottissimo.
Ottimizzazione	Grazie alla semplicità d'uso l'operatore può facilmente posizionare i disegni nell'area di stampa ottimizzando lo spazio utilizzato e la produttività.
Performance	I dati elaborati dal RIP di stampa sono memorizzati direttamente nel Qwizard garantendo la massima produttività della stampante per tutte le modalità disponibili, evitando così rallentamenti dovuti alla lentezza dei software di elaborazione disegni.
Automazione	I file vengono inviati dallo Studio disegni già predisposti con le giuste calibrizioni e modalità di stampa così da impedire eventuali errori dell'operatore nella predisposizione delle stampe.
Controllo	È possibile filtrare la produzione in base al media, alle modalità di stampa o alle calibrizioni colore.
Archiviazione	Grazie ad una notevole capacità di memoria, a moderne tecnologie di gestione, compressione e distribuzione dei dati, Qwizard è in grado di memorizzare migliaia di disegni e layout prodotti.
Compatibilità	Qwizard nasce per poter essere applicato a tutte le stampanti MS per tutti i settori in cui esse operano: tessile, transfer, soft signage.



TUR

Qwizard ne yapar

Kullanıcı dostudur	Çok az öğrenme süresi ile dokunmatik ekran teknolojisine sahip arayüz.
Optimizasyon	Basit şekilde çalışması sayesinde, operatör alan ve üretkenliği optimize ederek çizimleri baskı alanında kolaylıkla konumlandırabilir.
Performans	Baskı RIP'si tarafından işlenen veriler doğrudan Qwizard'a depolanarak yazıcının tüm mevcut modları için maksimum üretkenliği sağlanmış olur, böylece yavaş çizim yazılımı nedeniyle yavaşlamalar önlenir.
Otomasyon	Dosyalar, operatörün baskıları hazırlamadaki hatalarını önlemek için doğru kalibrasyon ve baskı modlarıyla hazırlanarak çizimi yapılan Stüdyodan gönderilir.
Kontrol	Üretimi, ortama, baskı moduna veya renk kalibrasyonuna göre filtreleyebilirsiniz.
Arşivleme	Qwizard, muazzam bellek kapasitesi, modern veri yönetimi, veri sıkıştırma ve dağıtım teknolojileri sayesinde binlerce çizim ve mizanpajı üretebilir.
Uygunluk	Qwizard, çalıştıkları tüm sektörler için tüm MS yazıcılarına uygulanmak üzere geliştirildi: tekstil, transfer, hafif tabela.







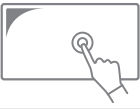




中文

Qwizard 的作用

操作简便	触屏技术界面，简单易懂，一学就会。
最优化	由于操作简便，操作人员可以很容易在打印区域内进行图片定位，优化空间利用，提高生产效率。
性能	经打印RIP处理的数据被直接存储在Qwizard内，使打印机的生产效率在任何可用模式下均能发挥其最大潜力，从而避免受到缓慢的绘图软件拖累。
自动化	Studio绘图软件发送的文件已经正确校准和打印模式的制备，避免了操作人员在准备图片时发生错误。
控制	您可以根据媒体，打印模式或颜色校准对生产进行筛选。
存档	由于拥有巨大的内存容量，现代化的数据管理，数据压缩和分配技术，Qwizard能够存储成千上万张图片及生成的图版。
兼容性	Qwizard已开发适用于所有部门应用的各种MS打印机：纺织，转印，软标等。




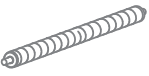



Machine configurations

n°opt.	JP4 - JP4evo		Possible configurations / Configurazioni possibili	
			1 (HS=1800 to 2200 mm)	2 (HS=2400 to 3200 mm)
Printers - Stampante - Yazıcı - 打印机				
6		Unwinder carbon expandable shaft Albero ad espansione svolgitore in carbonio Çözücü karbon genişletilebilir şaft 碳纤维胀缩轴拆卷机	-	<input type="checkbox"/>
7		Winder carbon expandable shaft Albero ad espansione avvolgitore in carbonio Sarici karbon genişletilebilir şaft 碳纤维胀缩轴卷绕机	-	<input type="checkbox"/>
8		Brushes roll for winder Cilindro allargatore per avvolgitore Yayma silindiri için sarma cihazı 抛掷滚筒	<input type="checkbox"/>	<input checked="" type="checkbox"/>
9		Protective paper unwinder Svolgitore carta di protezione Koruyucu kağıt çözücüsü 保护纸拆卷机	<input type="checkbox"/>	<input type="checkbox"/>
10		8 Colors 8 Colori 8 Renk 8 种颜色	<input type="checkbox"/>	<input type="checkbox"/>
12		Side guide Premi cimose Kumaş kenarı presi 抛掷滚筒 收卷	<input type="checkbox"/>	<input checked="" type="checkbox"/>
25		Qwizard	<input type="checkbox"/>	<input type="checkbox"/>
Dryers - Asciugatoio - Kurutucu - 干燥机				
21		IR lamps Lampade IR IR lambaları 灯	<input type="checkbox"/>	<input checked="" type="checkbox"/>
23		Hot air blower Soffieria aria calda Sıcak hava fanı 热风机	<input checked="" type="checkbox"/>	<input checked="" type="checkbox"/>

= Supplied as standard / Fornito di serie
Standart olarak tedarik edilir / 标准配置

= Optional

a = Cannot be supplied individually / Non può essere fornito singolarmente
Ayrı olarak tedarik edilmez / 不能单独供应

n°opt.	JP5evo		Possible configurations / Configurazioni possibili Olası yapılandırmalar / 可能的配置	
			1	2
Printers - Stampante - Yazıcı - 打印机				
1		Ink dust exhauster Aspiratore polveri di inchiostro Mürekkep tozu egzozu 墨尘吸尘器	<input type="checkbox"/>	<input type="checkbox"/>
2		Cold fixed pressure roll Cilindro pressore fisso freddo Soğuk sabit basınç rulosu 冷固定压力辊	<input checked="" type="checkbox"/>	<input checked="" type="checkbox"/>
		Light cold movable pressure roll Cilindro pressore mobile freddo leggero Haıf soğuk hareketli basınç rulosu 轻型活动冷压力辊	<input checked="" type="checkbox"/>	<input checked="" type="checkbox"/>
4		Motorised widener roll Cilindro allargatore motorizzato Motorlu genişletici rulo 电动展宽筒	<input type="checkbox"/>	<input type="checkbox"/>
9		Protective paper unwinder Svolgitore carta di protezione Koruyucu kağıt çözücüsü 保护纸拆卷机	<input checked="" type="checkbox"/>	<input checked="" type="checkbox"/>
10		8 Colors 8 Colori 8 Renk 8 种颜色	<input checked="" type="checkbox"/>	<input checked="" type="checkbox"/>
14		Lapper stand Piantana Faldatore Laper standi 成卷机架	-	<input type="checkbox"/>
25		Qwizard	<input type="checkbox"/>	<input type="checkbox"/>
Unwinder - Svolgitore - Açma Cihazı - 退绕机				
15		Axial unwinder from big roll Svolgitore assiale da grande rotolo Büyük rulodan aksenel rulo açma cihazı 大卷装轴向退卷机	<input type="checkbox"/>	<input type="checkbox"/>
17		Optional for Unwinder Brushes device for unwinder Gruppo spazzolatrice per svolgitore Rulo açma cihazı için aygıt fırçalama 退卷机上的刷架	<input style="border: 1px solid gray; border-radius: 50%;" type="checkbox"/>	<input style="border: 1px solid gray; border-radius: 50%;" type="checkbox"/>
16		Axial unwinder from big roll or fold Svolgitore assiale da grande rotolo o da falda Büyük rulodan veya katlayıcıdan aksenel rulo açma cihazı 大卷装或折叠式轴向退卷机	<input type="checkbox"/>	<input type="checkbox"/>
17		Optional for Unwinder Brushes device for unwinder Gruppo spazzolatrice per svolgitore Rulo açma cihazı için aygıt fırçalama 退卷机上的刷架	<input style="border: 1px solid gray; border-radius: 50%;" type="checkbox"/>	<input style="border: 1px solid gray; border-radius: 50%;" type="checkbox"/>
Dryers - Asciugatoio - Kurutucu - 干燥机				
22		Curve-D	<input type="checkbox"/>	<input type="checkbox"/>

= Supplied as standard / Fornito di serie
Standart olarak tedarik edilir / 标准配置

= Optional




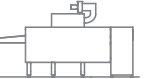

a = Cannot be supplied individually / Non può essere fornito singolarmente
Ayrı olarak tedarik edilmez / 不能单独供应

n°opt.	JP6	Possible configurations / Configurazioni possibili Olası yapılandırmalar / 可能的配置						
		1	2	3	4	5	6	
Printers - Stampante - Yazıcı - 打印机								
1		Ink dust exhauster Aspiratore polveri di inchiostro Mürekkep tozu egzozu 墨尘吸尘器	<input type="checkbox"/>	<input type="checkbox"/>	<input type="checkbox"/>	<input type="checkbox"/>	<input type="checkbox"/>	<input type="checkbox"/>
2		Cold fixed pressure roll Cilindro pressore fisso freddo Soğuk sabit basınç rulosu 冷固定压力辊	<input checked="" type="checkbox"/>	-	<input checked="" type="checkbox"/>	-	<input checked="" type="checkbox"/>	-
		Light cold movable pressure roll Cilindro pressore mobile freddo leggero Hafif soğuk hareketli basınç rulosu 轻型活动冷压力辊	<input checked="" type="checkbox"/>	-	<input checked="" type="checkbox"/>	-	<input checked="" type="checkbox"/>	-
3		Heated driven pressure roll Cilindro pressore mobile riscaldato Isitma sürücü basıncı rulosu 热驱动压力辊	-	<input type="checkbox"/>	-	<input type="checkbox"/>	-	<input type="checkbox"/>
4		Motorised widener roll Cilindro allargatore motorizzato Motorlu genişletici rulo 电动展宽筒	<input type="checkbox"/>	<input type="checkbox"/>	<input type="checkbox"/>	<input type="checkbox"/>	<input type="checkbox"/>	<input type="checkbox"/>
9		Protective paper unwinder Svolgitore carta di protezione Koruyucu kağıt çözücüsü 保护纸拆卷机	<input checked="" type="checkbox"/>	<input checked="" type="checkbox"/>	<input checked="" type="checkbox"/>	<input checked="" type="checkbox"/>	<input checked="" type="checkbox"/>	<input checked="" type="checkbox"/>
10		8 Colors 8 Colori 8 Renk 8 种颜色	<input checked="" type="checkbox"/>	<input checked="" type="checkbox"/>	<input checked="" type="checkbox"/>	<input checked="" type="checkbox"/>	<input checked="" type="checkbox"/>	<input checked="" type="checkbox"/>
25		Qwizard	<input type="checkbox"/>	<input type="checkbox"/>	<input type="checkbox"/>	<input type="checkbox"/>	<input type="checkbox"/>	<input type="checkbox"/>
Unwinder - Svolgitore - Açma Cihazı - 退绕机								
15		Axial unwinder from big roll Svolgitore assiale da grande rotolo Büyük rulodan ekstenel rulo açma cihazı 大卷装轴向退卷机	<input type="checkbox"/>	<input type="checkbox"/>	<input type="checkbox"/>	<input type="checkbox"/>	<input type="checkbox"/>	<input type="checkbox"/>
17		Optional for Unwinder Brushes device for unwinder Gruppo spazzolatrice per svolgitore Rulo açma cihazı için aygıt fırçalama 退卷机上的刷架	<input type="checkbox"/> (a)	<input type="checkbox"/> (a)	<input type="checkbox"/> (a)	<input type="checkbox"/> (a)	<input type="checkbox"/> (a)	<input type="checkbox"/> (a)
16		Axial unwinder from big roll or fold Svolgitore assiale da grande rotolo o da falda Büyük rulodan veya katlayıcıdan ekstenel rulo açma cihazı 大卷装或折叠式轴向退卷机	<input type="checkbox"/>	<input type="checkbox"/>	<input type="checkbox"/>	<input type="checkbox"/>	<input type="checkbox"/>	<input type="checkbox"/>
17		Optional for Unwinder Brushes device for unwinder Gruppo spazzolatrice per svolgitore Rulo açma cihazı için aygıt fırçalama 退卷机上的刷架	<input type="checkbox"/> (a)	<input type="checkbox"/> (a)	<input type="checkbox"/> (a)	<input type="checkbox"/> (a)	<input type="checkbox"/> (a)	<input type="checkbox"/> (a)

= Supplied as standard / Fornito di serie
Standart olarak tedarik edilir / 标准配置

= Optional





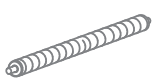






a = Cannot be supplied individually / Non può essere fornito singolarmente
Ayrı olarak tedarik edilmez / 不能单独供应

n°opt.	JP6	Possible configurations / Configurazioni possibili Olası yapılandırmalar / 可能的配置					
		1	2	3	4	5	6
Winder - Avvolgitore - Sarma Cihazı - 收卷机 (only with Power-D - solo con Power-D - sadece Power-D ile - 只有Power-D)							
18	 <p>Big roll axial winder Avvolgitore assiale in grande rotolo Büyük rulo eksenel rulo açma cihazı 大卷轴向收卷机</p>	-	-	-	-	<input type="checkbox"/>	<input type="checkbox"/>
	<p>Optional for Winder Paper unwinder trolley Carrello svolgitore per carta Kağıt rulo açıcı arabası 纸张退绕机台车</p>	-	-	-	-	<input type="checkbox"/> (a)	<input type="checkbox"/> (a)
19	 <p>Big roll tangential winder with folding device Avvolgitore tangenziale in grande rotolo con faldatore Katlama sistemli büyük rulo çapraz sargı cihazı 配有摆布系统的大卷切向收卷机</p>	-	-	-	-	<input type="checkbox"/>	<input type="checkbox"/>
	<p>Optional for Winder Paper unwinder trolley Carrello svolgitore per carta Kağıt rulo açıcı arabası 纸张退绕机台车</p>	-	-	-	-	<input type="checkbox"/> (a)	<input type="checkbox"/> (a)
Dryers - Asciugatoio - Kurutucu - 干燥机							
22	 <p>Curve-D</p>	<input type="checkbox"/>	<input type="checkbox"/>	-	-	-	-
24	 <p>Power-D</p>	-	-	<input type="checkbox"/>	<input type="checkbox"/>	<input type="checkbox"/>	<input type="checkbox"/>
	<p>Optional for Power-D Third passage Terzo passaggio Üçüncü geçit 第三通道</p>	-	-	<input type="checkbox"/> (a)	<input type="checkbox"/> (a)	<input type="checkbox"/> (a)	<input type="checkbox"/> (a)
	 <p>Folding device Faldatore Laper 成卷机</p>	-	-	<input type="checkbox"/> (a)	<input type="checkbox"/> (a)	-	-

■ = Supplied as standard / Fornito di serie
Standart olarak tedarik edilir / 标准配置

□ = Optional






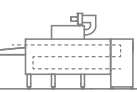
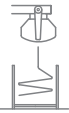
a = Cannot be supplied individually / Non può essere fornito singolarmente
Ayrı olarak tedarik edilmez / 不能单独供应

n°opt.		Possible configurations / Configurazioni possibili Olası yapılandırmalar / 可能的配置				
		1	2	3	4	
Printers - Stampante - Yazıcı - 打印机						
1		Ink dust exhauster Aspiratore polveri di inchiostro Mürekkep tozu egzozu 墨尘吸尘器	<input type="checkbox"/>	<input type="checkbox"/>	<input type="checkbox"/>	<input type="checkbox"/>
2		Cold fixed pressure roll Cilindro pressore fisso freddo Soğuk sabit basınç rulosu 冷固定压力辊	<input checked="" type="checkbox"/>	-	<input checked="" type="checkbox"/>	-
		Light cold movable pressure roll Cilindro pressore mobile freddo leggero Hafif soğuk hareketli basınç rulosu 轻型活动冷压力辊	<input checked="" type="checkbox"/>	-	<input checked="" type="checkbox"/>	-
3		Heated driven pressure roll Cilindro pressore mobile riscaldato Isıtma sürücü basıncı rulosu 热驱动压力辊	-	<input type="checkbox"/>	-	<input type="checkbox"/>
4		Motorised widener roll Cilindro allargatore motorizzato Motorlu genişletici rulo 电动展宽筒	<input type="checkbox"/>	<input type="checkbox"/>	<input type="checkbox"/>	<input type="checkbox"/>
10		8 Colors 8 Colori 8 Renk 8 种颜色	<input checked="" type="checkbox"/>	<input checked="" type="checkbox"/>	<input checked="" type="checkbox"/>	<input checked="" type="checkbox"/>
25		Qwizard	<input type="checkbox"/>	<input type="checkbox"/>	<input type="checkbox"/>	<input type="checkbox"/>
Unwinder - Svolgitore - Açma Cihazı - 退绕机						
15		Axial unwinder from big roll Svolgitore assiale da grande rotolo Büyük rulodan aksinel rulo açma cihazı 大卷装轴向退卷机	<input type="checkbox"/>	<input type="checkbox"/>	<input type="checkbox"/>	<input type="checkbox"/>
17		Optional for Unwinder Brushes device for unwinder Gruppo spazzolatrice per svolgitore Rulo açma cihazı için aygıt fırçalama 退卷机上的刷架	<input style="border: 1px solid black; border-radius: 50%; padding: 2px; font-size: 8px; vertical-align: middle;" type="checkbox"/> (a)	<input style="border: 1px solid black; border-radius: 50%; padding: 2px; font-size: 8px; vertical-align: middle;" type="checkbox"/> (a)	<input style="border: 1px solid black; border-radius: 50%; padding: 2px; font-size: 8px; vertical-align: middle;" type="checkbox"/> (a)	<input style="border: 1px solid black; border-radius: 50%; padding: 2px; font-size: 8px; vertical-align: middle;" type="checkbox"/> (a)
16		Axial unwinder from big roll or fold Svolgitore assiale da grande rotolo o da falda Büyük rulodan veya katlayıcıdan aksinel rulo açma cihazı 大卷装或折叠式轴向退卷机	<input type="checkbox"/>	<input type="checkbox"/>	<input type="checkbox"/>	<input type="checkbox"/>
17		Optional for Unwinder Brushes device for unwinder Gruppo spazzolatrice per svolgitore Rulo açma cihazı için aygıt fırçalama 退卷机上的刷架	<input style="border: 1px solid black; border-radius: 50%; padding: 2px; font-size: 8px; vertical-align: middle;" type="checkbox"/> (a)	<input style="border: 1px solid black; border-radius: 50%; padding: 2px; font-size: 8px; vertical-align: middle;" type="checkbox"/> (a)	<input style="border: 1px solid black; border-radius: 50%; padding: 2px; font-size: 8px; vertical-align: middle;" type="checkbox"/> (a)	<input style="border: 1px solid black; border-radius: 50%; padding: 2px; font-size: 8px; vertical-align: middle;" type="checkbox"/> (a)

= Supplied as standard / Fornito di serie
Standart olarak tedarik edilir / 标准配置

= Optional



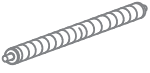






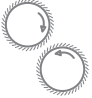

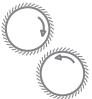

a = Cannot be supplied individually / Non può essere fornito singolarmente
Ayrı olarak tedarik edilmez / 不能单独供应

n°opt.	JP7	Possible configurations / Configurazioni possibili Olası yapılandırmalar / 可能的配置				
		1	2	3	4	
Winder - Avvolgitore - Sarma Cihazı - 收卷机 (only with Power-D - solo con Power-D - sadece Power-D ile - 只有Power-D)						
18		Big roll axial winder Avvolgitore assiale in grande rotolo Büyük rulo eksenel rulo açma cihazı 大卷轴向收卷机	-	-	<input type="checkbox"/>	<input type="checkbox"/>
		Optional for Winder Paper unwinder trolley Carrello svolgatore per carta Kağıt rulo açıcı arabası 纸张退绕机台车	-	-	<input type="checkbox"/> (a)	<input type="checkbox"/> (a)
19		Big roll tangential winder with folding device Avvolgitore tangenziale in grande rotolo con faldatore Katlama sistemli büyük rulo çapraz sargı cihazı 配有摆布系统的大卷切向收卷机	-	-	<input type="checkbox"/>	<input type="checkbox"/>
		Optional for Winder Paper unwinder trolley Carrello svolgatore per carta Kağıt rulo açıcı arabası 纸张退绕机台车	-	-	<input type="checkbox"/> (a)	<input type="checkbox"/> (a)
Dryers - Asciugatoio - Kurutucu - 干燥机						
24		Power-D	<input type="checkbox"/>	<input type="checkbox"/>	<input type="checkbox"/>	<input type="checkbox"/>
		Optional for Power-D Third passage Terzo passaggio Üçüncü geçit 第三通道	<input type="checkbox"/> (a)	<input type="checkbox"/> (a)	<input type="checkbox"/> (a)	<input type="checkbox"/> (a)
		Folding device Faldatore Laper 成卷机	<input type="checkbox"/> (a)	<input type="checkbox"/> (a)	-	-

■ = Supplied as standard / Fornito di serie
Standart olarak tedarik edilir / 标准配置

□ = Optional

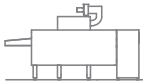
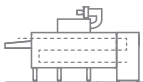

a = Cannot be supplied individually / Non può essere fornito singolarmente
Ayrı olarak tedarik edilmez / 不能单独供应

n°opt.		JPKevo	Possible configurations / Configurazioni possibili Olası yapılandırmalar / 可能的配置			
			1	2	3	4
Printers - Stampante - Yazıcı - 打印机						
1		Ink dust exhauster Aspiratore polveri di inchiostro Mürekkep tozu egzozu 墨尘吸尘器	<input type="checkbox"/>	<input type="checkbox"/>	<input type="checkbox"/>	<input type="checkbox"/>
3		Heated driven pressure roll Cilindro pressore mobile riscaldato Isitma sürücü basıncı rulosu 热驱动压力辊	<input checked="" type="checkbox"/>	<input checked="" type="checkbox"/>	<input checked="" type="checkbox"/>	<input checked="" type="checkbox"/>
4		Optional for Heated driven pressure roll Motorised widener roll Cilindro allargatore motorizzato Motorlu genişletici rulo 电动展宽筒	<input type="checkbox"/>	<input type="checkbox"/>	<input type="checkbox"/>	<input type="checkbox"/>
5		Unwinder centering device Centratore per svolgitore Çözücü ortalama cihazı 拆卷机定心装置	<input type="checkbox"/>	<input type="checkbox"/>	<input type="checkbox"/>	<input type="checkbox"/>
10		8 Colors 8 Colori 8 Renk 8 种颜色	<input checked="" type="checkbox"/>	<input checked="" type="checkbox"/>	<input checked="" type="checkbox"/>	<input checked="" type="checkbox"/>
11		Washing unit sponge group Gruppo spugna per lavaggio Yıkama ünitesi sünger grubu 清洗机海绵组织	<input type="checkbox"/>	<input type="checkbox"/>	<input type="checkbox"/>	<input type="checkbox"/>
13		Lama d'aria Air blade Havalı kanat 风刀	<input type="checkbox"/>	<input type="checkbox"/>	<input type="checkbox"/>	<input type="checkbox"/>
25		Qwizard	<input type="checkbox"/>	<input type="checkbox"/>	<input type="checkbox"/>	<input type="checkbox"/>
Unwinder - Svolgitore - Açma Cihazı - 退绕机						
15		Axial unwinder from big roll Svolgitore assiale da grande rotolo Büyük rulodan aksenel rulo açma cihazı 大卷装轴向退卷机	<input type="checkbox"/>	<input type="checkbox"/>	-	-
17		Optional for Unwinder Brushes device for unwinder Gruppo spazzolatrice per svolgitore Rulo açma cihazı için aygıt fırçalama 退卷机上的刷架	<input type="checkbox"/> (a)	<input type="checkbox"/> (a)	-	-
16		Axial unwinder from big roll or fold Svolgitore assiale da grande rotolo o da falda Büyük rulodan veya katlayıcıdan aksenel rulo açma cihazı 大卷装或折叠式轴向退卷机	<input type="checkbox"/>	<input type="checkbox"/>	-	-
17		Optional for Unwinder Brushes device for unwinder Gruppo spazzolatrice per svolgitore Rulo açma cihazı için aygıt fırçalama 退卷机上的刷架	<input type="checkbox"/> (a)	<input type="checkbox"/> (a)	-	-
20		J-Box	<input type="checkbox"/>	<input type="checkbox"/>	<input type="checkbox"/>	<input type="checkbox"/>

= Supplied as standard / Fornito di serie
Standart olarak tedarik edilir / 标准配置

= Optional



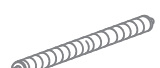


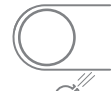




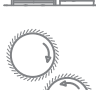
a = Cannot be supplied individually / Non può essere fornito singolarmente
Ayrı olarak tedarik edilmez / 不能单独供应

n°opt.	JPKevo	Possible configurations / Configurazioni possibili Olası yapılandırılmalar / 可能的配置			
		1	2	3	4
Winder - Avvolgitore - Sarma Cihazı - 收卷机 (only with Power-D - solo con Power-D - sadece Power-D ile - 只有Power-D)					
18	 Big roll axial winder Avvolgitore assiale in grande rotolo Büyük rulo eksenel rulo açma cihazı 大卷轴向收卷机	-	<input type="checkbox"/>	-	<input type="checkbox"/>
	 Optional for Winder Paper unwinder trolley Carrello svolgitore per carta Kağıt rulo açıcı arabası 纸张退绕机台车	-	<input type="checkbox"/> (a)	-	<input type="checkbox"/> (a)
19	 Big roll tangential winder with folding device Avvolgitore tangenziale in grande rotolo con faldatore Katlama sistemli büyük rulo çapraz sargı cihazı 配有摆布系统的大卷切向收卷机	-	<input type="checkbox"/>	-	<input type="checkbox"/>
	 Optional for Winder Paper unwinder trolley Carrello svolgitore per carta Kağıt rulo açıcı arabası 纸张退绕机台车	-	<input type="checkbox"/> (a)	-	<input type="checkbox"/> (a)
Dryers - Asciugatoio - Kurutucu - 干燥机					
24	 Power-D	<input type="checkbox"/>	<input type="checkbox"/>	<input type="checkbox"/>	<input type="checkbox"/>
	 Third passage Terzo passaggio Üçüncü geçit 第三通道	<input checked="" type="checkbox"/>	<input checked="" type="checkbox"/>	<input checked="" type="checkbox"/>	<input checked="" type="checkbox"/>
	 Optional for Power-D Folding device Faldatore Laper 成卷机	<input type="checkbox"/> (a)	-	<input type="checkbox"/> (a)	-

= Supplied as standard / Fornito di serie
Standart olarak tedarik edilir / 标准配置

= Optional

a = Cannot be supplied individually / Non può essere fornito singolarmente
Ayrı olarak tedarik edilmez / 不能单独供应

n°opt.	Mini Lario		Possible configurations / Configurazioni possibili Olası yapılandırmalar / 可能的配置	
			1	2
Printers - Stampante - Yazıcı - 打印机				
1		Ink dust exhauster Aspiratore polveri di inchiostro Mürekkep tozu egzozu 墨尘吸尘器	<input type="checkbox"/>	<input type="checkbox"/>
3		Heated driven pressure roll Cilindro pressore mobile riscaldato Isitma sürücü basıncı rulosu 热驱动压力辊	<input checked="" type="checkbox"/>	<input checked="" type="checkbox"/>
4		Optional for Heated driven pressure roll Motorised widener roll Cilindro allargatore motorizzato Motorlu genişletici rulo 电动展宽筒	<input type="checkbox"/>	<input type="checkbox"/>
5		Unwinder centering device Centratore per svolgitore Çözücü ortalama cihazı 拆卷机定心装置	<input type="checkbox"/>	<input type="checkbox"/>
10		8 Colors 8 Colori 8 Renk 8 种颜色	<input checked="" type="checkbox"/>	<input checked="" type="checkbox"/>
11		Washing unit sponge group Gruppo spugna per lavaggio Yıkama ünitesi sünger grubu 清洗机海绵组织	<input checked="" type="checkbox"/>	<input checked="" type="checkbox"/>
13		Lama d'aria Air blade Havalı kanat 风刀	<input type="checkbox"/>	<input type="checkbox"/>
25		Qwizard	<input checked="" type="checkbox"/>	<input checked="" type="checkbox"/>
Unwinder - Svolgitore - Açma Cihazı - 退绕机				
15		Axial unwinder from big roll Svolgitore assiale da grande rotolo Büyük rulodan eksenel rulo açma cihazı 大卷装轴向退卷机	<input type="checkbox"/>	<input type="checkbox"/>
17		Optional for Unwinder Brushes device for unwinder Gruppo spazzolatrice per svolgitore Rulo açma cihazı için aygıt fırçalama 退卷机上的刷架	<input type="checkbox"/> (a)	<input type="checkbox"/> (a)
16		Axial unwinder from big roll or fold Svolgitore assiale da grande rotolo o da falda Büyük rulodan veya katlayıcıdan eksenel rulo açma cihazı 大卷装或折叠式轴向退卷机	<input type="checkbox"/>	<input type="checkbox"/>
17		Optional for Unwinder Brushes device for unwinder Gruppo spazzolatrice per svolgitore Rulo açma cihazı için aygıt fırçalama 退卷机上的刷架	<input type="checkbox"/> (a)	<input type="checkbox"/> (a)

= Supplied as standard / Fornito di serie
Standart olarak tedarik edilir / 标准配置

= Optional

a = Cannot be supplied individually / Non può essere fornito singolarmente
Ayrı olarak tedarik edilmez / 不能单独供应

n°opt.	Mini Lario	Possible configurations / Configurazioni possibili Olası yapılandırmalar / 可能的配置	
		1	2
Winder - Avvolgitore - Sarma Cihazı - 收卷机 (only with Power-D - solo con Power-D - sadece Power-D ile - 只有Power-D)			
18	 <p>Big roll axial winder Avvolgitore assiale in grande rotolo Büyük rulo eksenel rulo açma cihazı 大卷轴向收卷机</p>	-	<input type="checkbox"/>
	<p>Optional for Winder Paper unwinder trolley Carrello svolgitore per carta Kağıt rulo açıcı arabası 纸张退绕机台车</p> 	-	<input type="checkbox"/> (a)
19	 <p>Big roll tangential winder with folding device Avvolgitore tangenziale in grande rotolo con faldatore Katlama sistemli büyük rulo çapraz sargı cihazı 配有摆布系统的大卷切向收卷机</p>	-	<input type="checkbox"/>
	<p>Optional for Winder Paper unwinder trolley Carrello svolgitore per carta Kağıt rulo açıcı arabası 纸张退绕机台车</p> 	-	<input type="checkbox"/> (a)
Dryers - Asciugatoio - Kurutucu - 干燥机			
24	 <p>Power-D</p>	<input type="checkbox"/>	<input type="checkbox"/>
	 <p>Third passage Terzo passaggio Üçüncü geçit 第三通道</p>	<input checked="" type="checkbox"/>	<input checked="" type="checkbox"/>
	<p>Optional for Power-D Folding device Faldatore Laper 成卷机</p> 	<input type="checkbox"/> (a)	-



The contents of this guide may be changed without notice. Nothing contained in this publication should be construed as a modification or declaration of the terms of any purchase agreement.

Il contenuto di questa guida può essere modificato senza preavviso. Nulla di quanto contenuto nella presente pubblicazione può inoltre essere interpretato come modifica o asserzione dei termini di qualsivoglia contratto di acquisto.

Bu kılavuzun içindekiler haber verilmeksizin deęiştirilebilir. Ayrıca, bu yayında yer alan şeylerin hiçbirini herhangi bir satın alma sözleşmesinin deęiştirilmesi veya ilanı olarak yorumlanamaz.

本公司可能对本说明书内容进行修改，恕不另行通知。本出版物中所含任何内容均不得被视为对任何买卖合同条款的修订或书面声明。

